



Ranger® Count 3000

Balances compteuses



La meilleure balance compteuse compacte de sa catégorie !

La balance polyvalente Ranger Count 3000 présente toutes les fonctions nécessaires à l'obtention de résultats rapides et précis quel que soit le contexte. Grâce à ses fonctions de pesage, de comptage de pièces, de comptage de vérification et de totalisation, la balance Ranger Count 3000 répond idéalement à de nombreuses exigences de comptage industriel. Portative et dotée d'une batterie rechargeable, cette balance trouvera sa place dans tous les secteurs d'une usine ; elle est dotée de fonctions qui font du modèle Ranger Count 3000 un produit d'exception.

Caractéristiques standard :

- **Performances précises de comptage et de pesage grâce à la bibliothèque pouvant contenir 30 articles** — La balance Ranger Count 3000 est en mesure de fournir des performances de pesage et de comptage précises grâce à sa haute résolution, sa fonction de mémorisation des données pouvant contenir 30 articles et son logiciel d'optimisation automatique qui réduit les erreurs et assure une grande précision de résultats.
- **La balance compteuse la plus conviviale du marché** — Les 3 afficheurs LCD rétroéclairés, dont celui du nombre de pièces situé au centre, ainsi qu'un menu à la navigation on ne peut plus aisée font de la balance Ranger Count 3000 un modèle extrêmement simple d'utilisation qui améliorera la productivité en matière d'opérations de pesage et de comptage.
- **Une stabilisation rapide garantit une productivité sans pareil** — Obtenez vos résultats en une seconde et constatez simplement l'augmentation nette de votre efficacité et de votre productivité !

Ranger® Count 3000 *Balances compteuses*

Un comptage et un pesage précis grâce à la mémoire pouvant contenir 30 articles

La balance Ranger Count 3000 haute résolution présente une résolution d'afficheur de 1:30 000 et une résolution de comptage interne 1:1 500 000. Elle est également dotée d'un logiciel d'optimisation automatique qui recalcule le poids moyen des pièces à mesure que le poids total augmente, tout en assurant une grande précision de fonctionnement et en réduisant les erreurs de comptage. La balance Ranger Count 3000 présente également une fonction de mémorisation des données pouvant contenir 30 articles et mémoriser des numéros de référence à 12 chiffres, les poids moyens des pièces, les paramètres de contrôle du poids ou Plus-Moins, les valeurs de tare, et les poids ou comptages cumulés afin de permettre une récupération rapide et simple des données utilisées fréquemment.

La balance compteuse la plus conviviale du marché

L'afficheur et la navigation faciles font de la balance Ranger Count 3000 un modèle extrêmement simple à utiliser. L'afficheur LCD rétroéclairé à 3 fenêtres comprend un afficheur de comptage central et des afficheurs pour le poids total et le poids des pièces. Huit touches de fonction, dont les touches dédiées d'échantillon (SAMPLE) et de tare (TARE), ainsi qu'un pavé numérique complet simplifient grandement les opérations de configuration et d'entrée.

Stabilisation rapide

La balance Ranger Count 3000 génère des résultats précis en une seconde. La stabilisation rapide élimine quasiment votre temps d'attente et vous permet de travailler à votre rythme plutôt qu'à celui de votre équipement de pesage. Soyez sûr de l'exactitude et de l'affichage clair de vos résultats. Maximisez votre productivité sans que cela nuise à la précision des résultats grâce à la balance Ranger Count 3000.

Davantage d'options de connectivité que toute autre balance compteuse

La balance Ranger Count 3000 propose le meilleur niveau de connectivité de sa catégorie grâce à son port RS232 standard et en option Ethernet, deuxième RS232 ou USB, qui permettent d'établir des connexions avec plusieurs périphériques. La balance Ranger Count 3000 peut également prendre en charge le comptage à 2 balances grâce à la 2e plateforme en option qui prend en charge les tâches de pesage nécessitant une plus grande portée ou davantage d'espace sur le plateau. Que vos besoins de transfert de données soient simples ou complexes, la balance Ranger Count 3000 propose les fonctions nécessaires pour répondre à vos besoins.



Portabilité et options d'alimentation multiples

Ne soyez plus limité à un champ d'action à proximité des prises électriques ! Grâce à sa poignée de transport pratique et à sa batterie rechargeable présentant une autonomie de plus de 210 heures, la balance Ranger Count 3000 garantit de nombreuses heures de fonctionnement sans interruption là où vous en avez besoin. Elle peut également être alimentée par le biais du cordon d'alimentation facile à connecter qui occupe un minimum d'espace et s'adapte automatiquement aux différentes tensions et fréquences des lignes électriques, ce qui évite toute interruption liée à une coupure de courant.



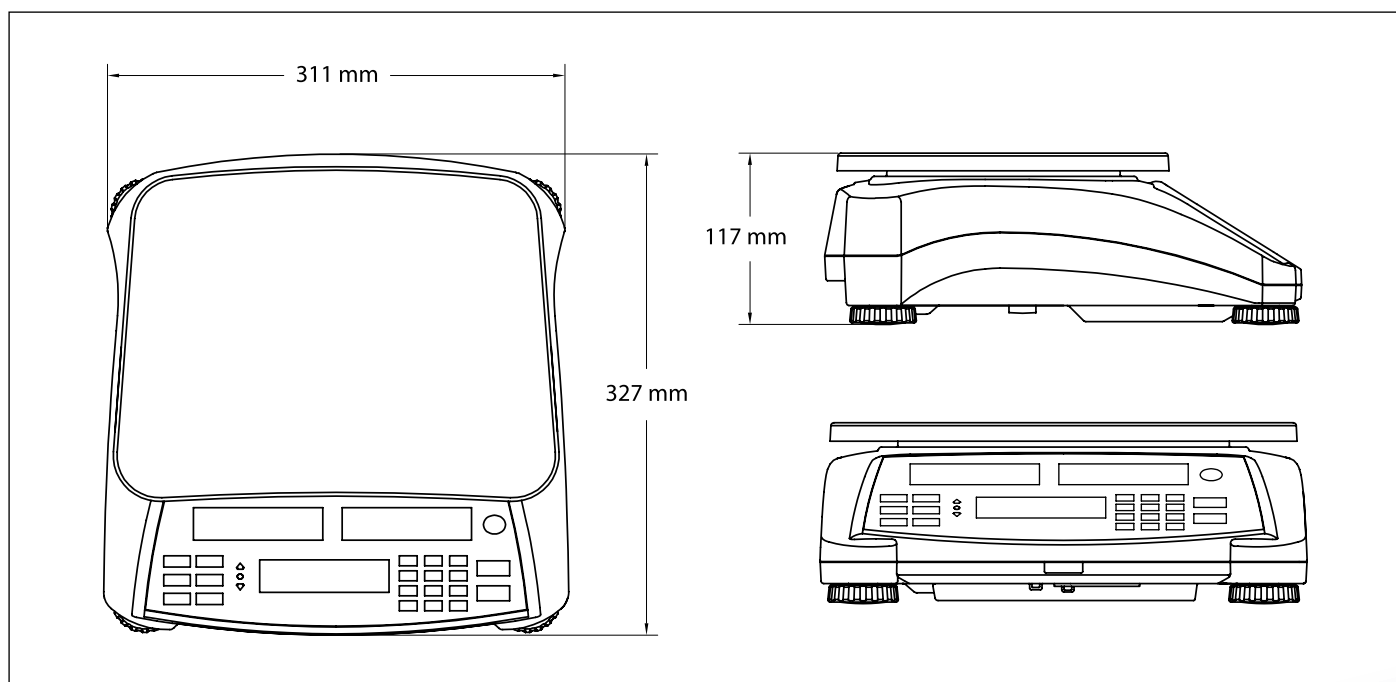
Homologations

Les modèles Ranger Count 3000...M sont conçus et développés de manière à respecter les exigences des directives OIML et IPFNA (Instruments de Pesage à Fonctionnement Non Automatique) nécessaires dans des applications légales et réglementaires des industries classiques, magasins ou laboratoires de contrôle qualité. Les modèles Ranger Count 3000...M ont été conçus et contrôlés pour répondre ou dépasser les exigences de précision de Classe III, conformément aux directives CE et à la norme EN45501.

Applications

- **Pesage** — Déterminez le poids d'objets dans l'unité de mesure choisie.
- **Comptage de pièces** — Comptez des échantillons d'un poids uniforme.
- **Comptage/pesage de vérification** — Comparez le poids/nombre de pièces d'un échantillon par rapport à des limites cibles.
- **Accumulation** — Totalisation du poids et du nombre de pièces. Calcule le poids total cumulé et le nombre de pièces distinctes

Dimensions extérieures



Ranger® Count 3000 Balances compteuses

Modèle	RC31P1502	RC31P3	RC31P6	RC31P15	RC31P30
Portée par défaut x précision	1,5 kg × 0,00005 kg 1 500 g × 0,05 g	3 kg × 0,0001 kg 3 000 g × 0,1 g	6 kg × 0,0002 kg 6 000 g × 0,2 g	15 kg × 0,0005 kg 15 000 g × 0,5 g	30 kg × 0,001 kg 30 000 g × 1 g
Modèle certifié	RC31P1502-M	RC31P3-M	RC31P6-M	RC31P15-M	RC31P30-M
Portée certifiée x précision	1,5 kg × 0,0005 kg 1 500 g × 0,5 g	3 kg × 0,001 kg 3 000 g × 1 g	6 kg × 0,002 kg 6 000 g × 2 g	15 kg × 0,005 kg 15 000 g × 5 g	30 kg × 0,01 kg 30 000 g × 10 g
Poids d'échantillon minimum recommandé	1 g	2 g	4 g	10 g	20 g
Poids de pièce moyen min. recommandé	0,005 g	0,01 g	0,02 g	0,05 g	0,1 g
Résolution de comptage interne max.	1:1 500 000				
Résolution d'affichage max.	1:30000	1:30000	1:30000	1:30000	1:30000
Fabrication	Châssis ABS, plateau en acier inoxydable				
Unités de pesage	kg, g, lb, oz, lb:oz				
Applications	Pesage, comptage de pièces, Plus-Moins, contrôle du poids, totalisation				
Afficheur	Écran LCD à 3 fenêtres avec rétro-éclairage blanc, chiffres hauts de 0.8in / 20.5mm				
Indicateurs Plus-Moins	3 LED (jaune, vert, rouge) avec fonctionnement configurable et bip d'alerte				
Mémoire	Bibliothèque avec 30 articles				
Clavier	8 touches de fonction, 12 touches mécaniques numériques				
Plage de zéro	4 % ou 20 % de la portée maximale de la balance				
Plage de tare	Portée maximale par soustraction				
Temps de stabilisation	1 seconde				
Zéro suiveur	Désactivé ; 0,5 ; 1 ou 3 divisions				
Surcharge maximale admise	150 % de la portée				
Alimentation	100-240 V CA/Alimentation universelle interne 50/60 Hz, batterie interne rechargeable				
Autonomie de la batterie	210 heures en fonctionnement continu avec un temps de rechargement de 12 heures				
Étalonnage	Externe, avec poids d'étalonnage sélectionnable par l'utilisateur				
Interface	Port RS232, 2e port en option RS232, USB, Ethernet et entrée 2e plate-forme				
Température de fonctionnement	De -10 °C à 40 °C				
Taille du plateau (l × L)	300 × 225 mm				
Dimensions de la balance (l × L × H)	311 × 327 × 117 mm				
Poids à l'expédition (l × L × H)	397 × 447 × 195 mm				
Poids net	4,2 kg				
Poids à l'expédition	5,45 kg				

Autres fonctions et équipements standard

Bibliothèque de 30 articles (garde en mémoire des nombres à 12 chiffres, le poids moyen des produits, les paramètres de contrôle du poids ou Plus-Moins, les valeurs de tare et les comptages ou pesages accumulés), tarage automatique, optimisation automatique du poids de pièce moyen, poignée de transport, clavier numérique, panneau frontal étanche, verrouillage du menu, indicateur de niveau à l'avant, pieds réglables, paramètres ambiants et d'impression automatique programmables, indicateur de stabilité, indicateur de surcharge et de sous-charge, indicateur de batterie faible, arrêt automatique, tarage automatique

Homologations

- **Métrologie** : OIML/EC 3000e
- **Sécurité du produit** : CAN/CSA-C22.2 n° 61010-1-04 ; UL Std. n° 61010-1 (2^e édition)
- **Compatibilité électromagnétique** : FCC, partie 15, classe A ; EN61326-1:2006 (classe B) ; C-Tick
- **Autres** : WEEE/ROHS

Accessoires

Kit seconde balance	30037446
Kit Ethernet	30037447
Kit deuxième RS232	30037448
Kit USB	30037449
Crochet de pesée sous balance	30037450
Housse de protection en utilisation	30037451
Imprimante matricielle SF40A	30064202

OHAUS CORPORATION
www.ohaus.com
ISO 9001:2008
 Qualité agréée
 Système de gestion

80774654_A © Copyright OHAUS Corporation

