



SÉRIE DE POIDS-TARE

GI400 LCD	GI400 LED	GI400i LCD	GI400i LED
GI400		GI400i	



SÉRIE NUMÉRIQUE

GI410 LCD	GI410 LED	GI410i LCD	GI410i LED
GI410		GI410i	



GI400 BAT LI ION LCD	GI400i BAT LI ION LCD
BAT LI-ION	GI410i PRINT

Indicateur Valable pour métrologie légale

Indicateur de poids polyvalent, compact et léger. Conçu pour faciliter son utilisation grâce aux touches de fonction, adapté aux applications industrielles et commerciales.



CARACTÉRISTIQUES:

- Boîtier en acier inoxydable ou en ABS.
- Protection IP54, IP65 ou IP68.
- Écran LED en couleur rouge avec 6 touches de 25 mm d'hauteur.
- Support mural inclinable inclus.
- Alimentation 230VAC.
- 2 sorties RS232 incluses de série.
- Range unique, multi range ou intervalle multiple.
- Unités kg.
- Homologation à 6.000 divisions OIML classe III et IV.
- Certification CE.

FONCTION DU CLAVIER:

- Menu / Mode, Zéro / Désactive Tare, Brut / Net, Tare, Totalisation de pesées / Escape, On / Off, Impression / Envoyer le poids manuel / Unités.

FONCTIONS:

- Accumulation de poids: automatique / manuel
- Totalisation par l'écran
- Brut/Net
- Tare et pretare manuel
- Rattrapage du zéro
- Fonction de comptage de pièces
- Checkweigher avec led et mise en place du poids cible
- Fonction 1/10 de la division de vérification. Visualisation pendant quelques secondes.

IMPRESSION:

- Programmation de 3 têtes (des PC), code, total.
- Langages d'impression (espagnol, français, portugais, italien, anglais).

Code #	Description	Dimensions emballage (mm)	Poids emballage (kg)	€
210027	Indicateur GI400 LED ABS avec protection IP54	370x230x125	3	248
210116	Indicateur GI400 LED ABS avec protection IP54 alimentation 12V	370x230x125	3	248
210028	Indicateur GI400 LED ABS avec protection IP65	370x230x125	3	257
210030	Indicateur GI400i LED en acier inoxydable avec protection IP54	370x230x125	3	292
210135	Indicateur GI400i LED en acier inoxydable avec protection IP54 alimentation 12V	370x230x125	3	292
210031	Indicateur GI400i LED en acier inoxydable avec protection IP65	370x230x125	3	305
210140	Indicateur GI400i LED en acier inoxydable avec protection IP68	370x230x125	3	383

Accessoires

Code #	Description des accessoires	GI400	GI400i	€
220001	Batterie Interne (3,7V/5,2Ah) Tec. Ion -Litio		○	89
220001-0	Batterie Interne (3,7V/5,2Ah) Tec. Ion -Litio indicateur ABS	○		89
220002	Sortie RS485 / 422	○	○	88
220003	Plaque additionnel 4/20mA		○	181
220004	Plaque additionnel 4E / 4S relais		○	141
220005	Plaque communication - Ethernet		○	120
220021-2	Plaque communication - Wifi	○	○	120
220008	Plaque additionnel mémoire ALIB/DSD	○	○	73
220243	Câble d'alimentation 100V-240VAC IP65 e IP68 – BS1363 (UK)	○	○	6
220244	Câble d'alimentation 100V-240VAC IP65 e IP68 – SEV1011 (CH)	○	○	6
220245	Câble d'alimentation 100V-240VAC IP65 e IP68 – TIPO B (USA)	○	○	6
220247	Câble d'alimentation 100V-240VAC IP54 – BS1363 (UK)	○	○	6
220248	Câble d'alimentation 100V-240VAC IP54 – SEV1011 (CH)	○	○	6
220249	Câble d'alimentation 100V-240VAC IP54 – TIPO B (USA)	○	○	6

La version d'indicateur en acier inoxydable est disponible seulement avec 1 des optionnels 220001 | 220003 | 220004 | 220005 à exception de la protection IP68, dans ce cas est possible de choisir les deux.

Indicateur Valable pour métrologie légale

Indicateur numérique avec fonction de comptage des pièces et contrôle du poids.



CARACTÉRISTIQUES:

- Boîtier en acier inoxydable ou en ABS.
- Protection IP54, IP65 ou IP68.
- Écran LED en couleur rouge avec 6 touches de 25 mm d'hauteur.
- Support mural inclinable inclus.
- Alimentation 230VAC.
- 2 sorties RS232 incluses de série.
- Range unique, multi range ou intervalle multiple.
- Unités: kg
- Homologation a 6.000 divisions OIML classe III et IV.
- Certification CE.

FONCTION DU CLAVIER:

- Menu / Mode, Zéro / Désactive Tare, Brut / Net, Tare, Totalisation de pesées / Escape, On / Off, Impression / Envoyer le poids manuel / Unités.

FONCTIONS:

- Accumulation de poids: automatique / manuel
- Totalisation par l'écran
- Brut/Net
- Tare et pretare manuel
- Rattrapage du zéro
- Fonction de comptage de pièces
- Checkweigher avec led et mise en place du poids cible
- Fonction 1/10 de la division de vérification.
- Visualisation pendant quelques secondes.

IMPRESSION:

- Programmation de 3 têtes (des PC), code, total.
- Langages d'impression (espagnol, français, portugais, italien, anglais).

Indicateur numérique de poids de tare avec mémoire jusqu'à 400 articles 1, 400 articles 2 et 10 tare prédéfinie.

Introduction des détails de l'article 1 par code, description, tare, code EAN et caractérisation du produit en fonction de son fonctionnement de base

Possibilité de réaliser des listes de pesées stockées en détail et des listes avec filtres par article 1 et / ou article 2 et / ou date.

Code #	Description	Dimensions emballage (mm)	Poids emballage (kg)	€
210233	Indicateur numérique GI410 LED ABS avec protection IP54	370x230x125	3	272
210236	Indicateur numérique GI410 LED ABS avec protection IP54 alimentation 12V	370x230x125	3	272
210239	Indicateur numérique GI410 LED ABS avec protection IP65	370x230x125	3	285
210119	Indicateur numérique GI410i LED acier inoxydable avec protection IP54	370x230x125	3	330
210136	Indicateur numérique GI410i LED acier inoxydable avec protection IP54 alimentation 12V	370x230x125	3	330
210120	Indicateur numérique GI410i LED acier inoxydable avec protection IP65	370x230x125	3	336
210141	Indicateur numérique GI410i LED acier inoxydable avec protection IP68	370x230x125	3	410

Accessoires

Code #	Description des accessoires	GI410	GI410i	€
220001	Batterie Interne (3,7V/5,2Ah) Techn. Ion -Lithio		○	89
220001-0	Batterie Interne (3,7V/5,2Ah) Techn. Ion -Lithio indicateur ABS	○		89
220002	Sortie RS485 / 422	○	○	88
220003	Plaque additionnel 4/20mA		○	181
220004	Plaque additionnel 4E / 4S relais		○	141
220005	Plaque communication - Ethernet		○	120
220021-2	Plaque communication - Wifi	○	○	120
220008	Plaque additionnel mémoire ALIBI/DSD	○	○	73
220243	Câble d'alimentation 100V-240VAC IP65 e IP68 – BS1363 (UK)	○	○	6
220244	Câble d'alimentation 100V-240VAC IP65 e IP68 – SEV1011 (CH)	○	○	6
220245	Câble d'alimentation 100V-240VAC IP65 e IP68 – TIPO B (USA)	○	○	6
220247	Câble d'alimentation 100V-240VAC IP54 – BS1363 (UK)	○	○	6
220248	Câble d'alimentation 100V-240VAC IP54 – SEV1011 (CH)	○	○	6
220249	Câble d'alimentation 100V-240VAC IP54 – TIPO B (USA)	○	○	6

La version d'indicateur en acier inoxydable est disponible seulement avec 1 des optionnels 220001 | 220003 | 220004 | 220005 à exception de la protection IP68, dans ce cas est possible de choisir les deux.

Indicateur Valable pour métrologie légale

Indicateur de poids versatile, compact et léger.



CARACTÉRISTIQUES:

- Boîtier en acier inoxydable ou en ABS.
- Protection IP54, IP65 ou IP68.
- Écran LED en couleur rouge avec 6 touches de 40 mm d'hauteur.
- Support mural inclinable inclus.
- Alimentation 230VAC.
- 2 sorties RS232 incluses de série.
- Range unique, multi range ou intervalle multiple.
- Unités: kg
- Homologation a 6.000 divisions OIML classe III et IV.
- Certification CE.

FONCTION DU CLAVIER:

- Menu / Mode, Zéro / Désactive Tare, Brut / Net, Tare, Totalisation de pesées / Escape, On / Off, Impression / Envoyer le poids manuel / Unités.

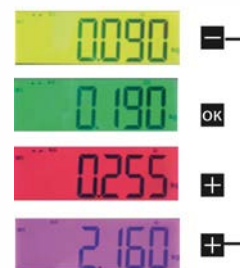
FONCTIONS:

- Accumulation de poids: automatique / manuel
- Totalisation par l'écran
- Brut/Net
- Tare et pretare manuel
- Rattrapage du zéro
- Fonction de comptage de pièces
- Checkweigher avec led et mise en place du poids cible
- Fonction 1/10 de la division de vérification. Visualisation pendant quelques secondes.

IMPRESSION:

- Programmation de 3 têtes (des PC), code, total.
- Langages d'impression (espagnol, français, portugais, italien, anglais).

DÉFINIR UN OBJECTIF ET DEUX MARGES, HAUT ET BAS.



Avec une valeur d'alarme visuelle.

Code #	Description	Dimensions emballage (mm)	Poids emballage (kg)	€
210216	Indicateur GI400 LCD ABS avec protection IP54	370x230x125	3	264
210159	Indicateur GI400 LCD ABS avec protection IP54 alimentation 12V	370x230x125	3	264
210154	Indicateur GI400 LCD ABS avec protection IP65	370x230x125	3	275
210162	Indicateur GI400i LCD en acier inoxydable avec protection IP54	370x230x125	3	306
210168	Indicateur GI400i LCD en acier inoxydable avec protection IP54 alimentation 12V	370x230x125	3	306
210163	Indicateur GI400i LCD en acier inoxydable avec protection IP65	370x230x125	3	319
210193	Indicateur GI400i LCD en acier inoxydable avec protection IP68	370x230x125	3	408

Accessoires

Code #	Description des accessoires	GI400	GI400i	€
220001	Batterie Interne (3,7V/5,2Ah) Tec. Ion -Lithio		○	89
220001-0	Batterie Interne (3,7V/5,2Ah) Tec. Ion -Lithio indicateur ABS	○		89
220002	Sortie RS485 / 422	○	○	88
220003	Plaque additionnel 4/20mA		○	181
220004	Plaque additionnel 4E / 4S relais		○	141
220005	Plaque communication - Ethernet		○	120
220021-2	Plaque communication - Wifi	○	○	120
220008	Plaque additionnel mémoire ALIBI/DSD	○	○	73
220243	Câble d'alimentation 100V-240VAC IP65 e IP68 – BS1363 (UK)	○	○	6
220244	Câble d'alimentation 100V-240VAC IP65 e IP68 – SEV1011 (CH)	○	○	6
220245	Câble d'alimentation 100V-240VAC IP65 e IP68 – TIPO B (USA)	○	○	6
220247	Câble d'alimentation 100V-240VAC IP54 – BS1363 (UK)	○	○	6
220248	Câble d'alimentation 100V-240VAC IP54 – SEV1011 (CH)	○	○	6
220249	Câble d'alimentation 100V-240VAC IP54 – TIPO B (USA)	○	○	6

La version d'indicateur en acier inoxydable est disponible seulement avec 1 des optionnels 220001 | 220003 | 220004 | 220005 à exception de la protection IP68, dans ce cas est possible de choisir les deux.

Indicateur Valable pour métrologie légale

Indicateur numérique avec fonction comptage de pièces et contrôle de poids.



DÉFINIR UN OBJECTIF ET DEUX MARGES, HAUT ET BAS.



Avec une valeur d'alarme visuelle.

CARACTÉRISTIQUES:

- Boîtier en acier inoxydable ou en ABS.
- Protection IP54, IP65 ou IP68.
- Écran LED en couleur rouge avec 6 touches de 40 mm d'hauteur.
- Support mural inclinable inclus.
- Alimentation 230VAC.
- 2 sorties RS232 incluses de série.
- Range unique, multi range ou intervalle multiple.
- Unités: kg
- Homologation a 6.000 divisions OIML classe III et IV.
- Certification CE.

FONCTION DU CLAVIER:

- Menu / Mode, Zéro / Désactive Tare, Brut / Net, Tare, Totalisation de pesées / Escape, On / Off, Impression / Envoyer le poids manuel / Unités.

FONCTIONS:

- Accumulation de poids: automatique / manuel
- Totalisation par l'écran
- Brut/Net
- Tare et pretare manuel
- Rattrapage du zéro
- Fonction de comptage de pièces
- Checkweigher avec led et mise en place du poids cible
- Fonction 1/10 de la division de vérification.
- Visualisation pendant quelques secondes.

IMPRESSION:

- Programmation de 3 têtes (des PC), code, total.
- Langages d'impression (espagnol, français, portugais, italien, anglais).

Indicateur numérique de poids de tare avec mémoire jusqu'à 400 articles 1, 400 articles 2 et 10 tare prédéfinie.

Introduction des détails de l'article 1 par code, description, tare, code EAN et caractérisation du produit en fonction de son fonctionnement de base

Possibilité de réaliser des listes de pesées stockées en détail et des listes avec filtres par article 1 et / ou article 2 et / ou date.

Code #	Description	Dimensions emballage (mm)	Poids emballage (kg)	€
210242	Indicateur numérique GI410 LCD ABS avec protection IP54	370x230x125	3	290
210245	Indicateur numérique GI410 LCD ABS avec protection IP54 alimentation 12V	370x230x125	3	290
210248	Indicateur numérique GI410 LCD ABS avec protection IP65	370x230x125	3	294
210171	Indicateur numérique GI410i LCD en acier inoxydable avec protection IP54	370x230x125	3	341
210177	Indicateur numérique GI410i LCD en acier inoxydable avec protection IP54 alimentation 12V	370x230x125	3	341
210172	Indicateur numérique GI410i LCD en acier inoxydable avec protection IP65	370x230x125	3	354
210213	Indicateur numérique GI410i LCD en acier inoxydable avec protection IP68	370x230x125	3	426
Accessoires				
Code #	Description des accessoires	GI400	GI400i	€
220001	Batterie Interne (3,7V/5,2Ah) Techn. Ion -Lithio		○	89
220001-0	Batterie Interne (3,7V/5,2Ah) Techn. Ion -Lithio indicateur ABS	○		89
220002	Sortie RS485 / 422	○	○	88
220003	Plaque additionnel 4/20mA		○	181
220004	Plaque additionnel 4E / 4S relais		○	141
220005	Plaque communication - Ethernet		○	120
220021-2	Plaque communication - Wifi	○	○	120
220008	Plaque additionnel mémoire ALIBI/DSD	○	○	73
220243	Câble d'alimentation 100V-240VAC IP65 e IP68 – BS1363 (UK)	○	○	6
220244	Câble d'alimentation 100V-240VAC IP65 e IP68 – SEV1011 (CH)	○	○	6
220245	Câble d'alimentation 100V-240VAC IP65 e IP68 – TIPO B (USA)	○	○	6
220247	Câble d'alimentation 100V-240VAC IP54 – BS1363 (UK)	○	○	6
220248	Câble d'alimentation 100V-240VAC IP54 – SEV1011 (CH)	○	○	6
220249	Câble d'alimentation 100V-240VAC IP54 – TIPO B (USA)	○	○	6

La version d'indicateur en acier inoxydable est disponible seulement avec 1 des optionnels 220001 | 220003 | 220004 | 220005 à exception de la protection IP68, dans ce cas est possible de choisir les deux.

Indicateur LCD

L'indicateur LCD avec batterie interne de lithium, permet une utilisation intensive de 8 heures continues.



CARACTÉRISTIQUES:

- Boîtier en acier inoxydable ou en ABS.
- Protection IP65.
- Écran LCD rétro-éclairé avec 6 touches de 40 mm d'hauteur.
- Support mural inclinable inclus.
- 2 Versions:
 - ABS:
 - Alimentation avec adaptateur AC/DC 100-240 VAC 50/60 Hz.
 - Batterie interne li-ion rechargeable 7,4V/ 2.6 Ah. Utilisation intensive de 8 heures continues.
 - INOX:
 - Alimentation 100-240VAC 50/60Hz.
 - Batterie interne incorporée 3,7 V / 5,3 mA. Utilisation intensive de 8 heures continues.
- 2 sorties RS232 incluses de série.
- Range unique, multi range ou intervalle multiple.
- Unités: kg
- Homologation a 6.000 divisions OIML classe III et IV.
- Certification CE.

FONCTION DU CLAVIER:

- Menu / Mode, Zéro / Désactive Tare, Brut / Net, Tare, Totalisation de pesées / Escape, On / Off, Impression / Envoyer le poids manuel / Unités.

FONCTIONS:

- Accumulation de poids: automatique / manuel
- Totalisation par l'écran
- Brut/Net
- Tare et pretare manuel
- Rattrapage du zéro
- Fonction de comptage de pièces
- Checkweigher avec led et mise en place du poids cible
- Fonction 1/10 de la division de vérification.
- Visualisation pendant quelques secondes.

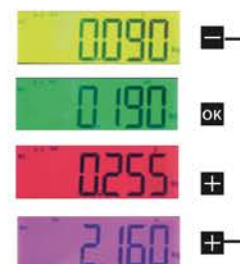


Alimentation avec adaptateur AC/DC 100-240 VAC 50-60 Hz.



Alimentation 230VAC.

DÉFINIR UN OBJECTIF ET DEUX MARGES, HAUT ET BAS.



Avec une valeur d'alarme.

Code #	Description	€
210227	Indicateur GI400 BAT LI ION poids-tare LCD ABS IP65	286
210228	Indicateur GI400 BAT LI ION poids-tare LCD en acier inoxydable IP65	325
Accessoires		
Code #	Description des accessoires	€
220002	Sortie RS485/422	88
220008	Plaque additionnel mémoire ALIBI/DSD	73
220243	Câble d'alimentation 100V-240VAC IP65 e IP68 – BS1363 (UK) (pour 210228)	6
220244	Câble d'alimentation 100V-240VAC IP65 e IP68 – SEV1011 (CH) (pour 210228)	6
220245	Câble d'alimentation 100V-240VAC IP65 e IP68 – TIPO B (USA) (pour 210228)	6
220251	Chargeur de batterie Lítico 100V-240VAC IP65 (UK-CH-USA) (pour 210227)	14

Indicateur LCD avec imprimante

Indicateur numérique avec fonction de comptage des pièces et contrôle du poids.



CARACTÉRISTIQUES:

- Boîtier du viseur en acier inoxydable.
- Imprimante thermique intégrée 8 points / mm
- Largeur de colonne 40/42 (largeur de papier 58mm)
- Résolution 203 DPI
- Impression à 50 mm / sec maximum
- Protection IP54
- Écran LCD rétro-éclairé avec 6 touches de 40 mm d'hauteur.
- Support mural OPTIONAL
- Alimentation secteur 230VAC.
- 2 sorties RS232 incluses de série.
- Range unique, multi range ou intervalle multiple.
- Unités: kg
- Homologation a 6.000 divisions OIML classe III et IV.
- Certification CE.

FONCTION DU CLAVIER:

- Menu / Mode, Zéro / Désactive Tare, Brut / Net, Tare, Totalisation de pesées / Escape, On / Off, Impression / Envoyer le poids manuel / Unittés.

FONCTIONS:

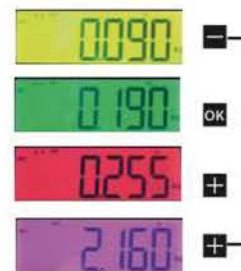
- Accumulation de poids: automatique / manuel
- Totalisation par l'écran
- Brut/Net
- Tare et pretare manuel
- Rattrapage du zéro
- Fonction de comptage de pièces
- Checkweigher avec led et mise en place du poids cible
- Fonction 1/10 de la division de vérification.
- Visualisation pendant quelques secondes.

IMPRESSION:

- Programmation de 3 têtes (des PC), code, total.
- Langages d'impression (espagnol, français, portugais, italien, anglais).
- Impression des tickets avec différents formats: poids, comptage, trieuse pondérale, totalisation, accumulation avec totalisation avec en-têtes modifiables.
- Impression des listes totales, par article, par article et par date.



DÉFINIR UN OBJECTIF
ET DEUX MARGES,
HAUT ET BAS.



Avec une valeur d'alarme.



Alimentation 230 VAC.

Code #	Description	Dimensions emballage (mm)	Poids emballage (kg)	€
210255	Indicateur numérique GI410i PRINT en acier inoxydable avec protection IP54	370x230x125	2,3	713
Accessoires				
Code #	Description des accessoires			€
220005	Plaque communication - Ethernet			120
220008	Plaque additionnel mémoire ALIBI/DSD			73
220029	Support mural			37
220247	Câble d'alimentation 100V-240VAC IP54 – BS1363 (UK)			6
220248	Câble d'alimentation 100V-240VAC IP54 – SEV1011 (CH)			6
220249	Câble d'alimentation 100V-240VAC IP54 – TIPO B (USA)			6

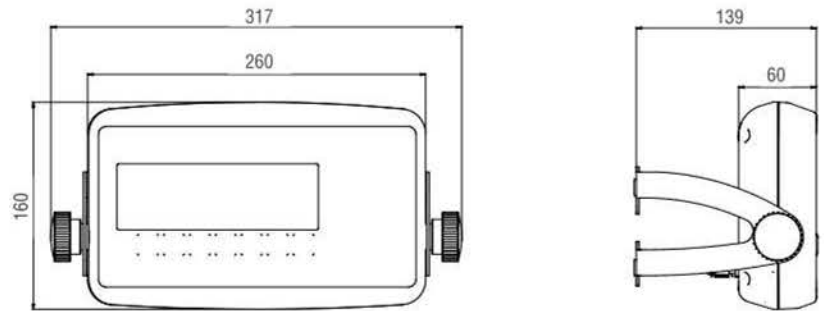
SERIE GI400 DIMENSIONS

GI400-GI410 LED/LCD

GI400-GI410 ABS IP54-65 LED-LCD

Dimensions générales des indicateurs GI400-GI410 ABS.

Page	Modèle
88	GI400 LED
90	GI400 LCD
89	GI410 LED
91	GI410 LCD

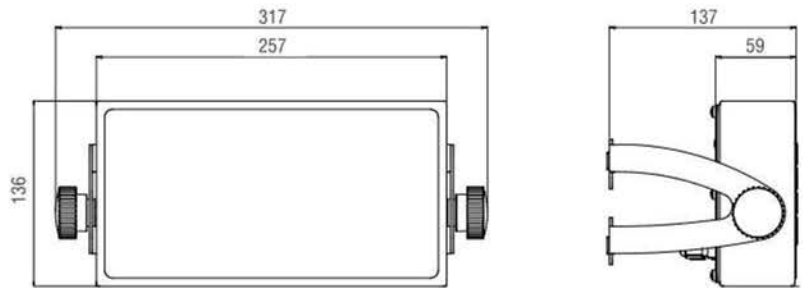


Dimensions (mm)

GI400i-GI410i INOX IP54-65 LED-LCD

Dimensions générales des modèles GI400-410i IP68 en acier inoxydable et écran LED et LCD

Page	Modèle
88	GI400i LED inox
90	GI400i LCD inox
89	GI410i LED inox
91	GI410i LCD inox

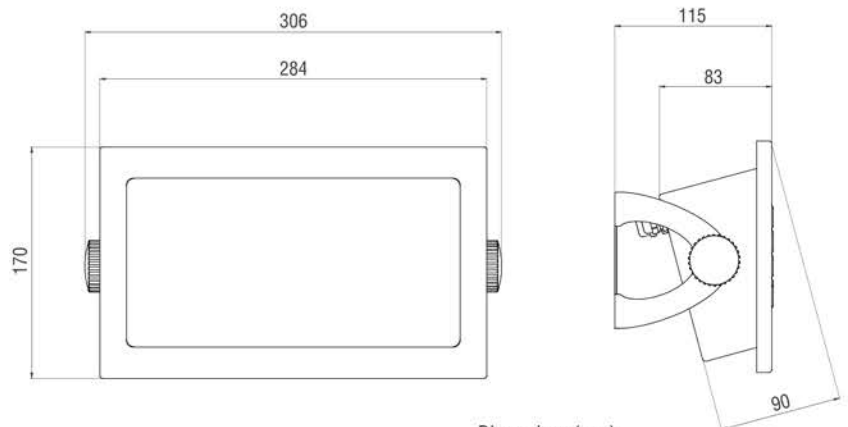


Dimensions (mm)

GI400i-GI410i INOX IP68 LED-LCD

Dimensions générales des modèles GI400-410i IP68 en inoxydable et écran LED et LCD

Page	Modèle
88	GI400i LED inox
90	GI400i LCD inox
89	GI410i LED inox
91	GI410i LCD inox



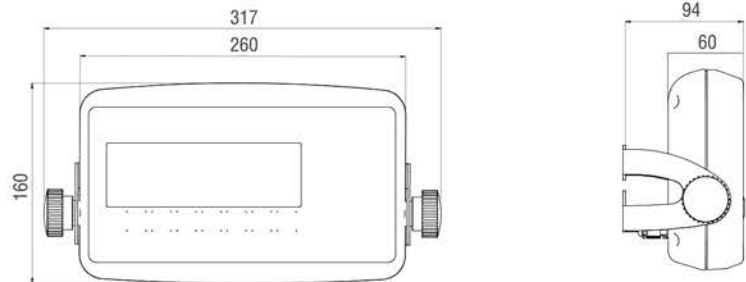
Dimensions (mm)

GI400 BAT LI-ON/ GI410 PRINT

GI400 BAT LI-ION ABS IP65 LCD

Dimensions générales du indicateur GI400
BAT LI-ION ABS

Page	Modèle
92	GI400 BAT LI-ION ABS

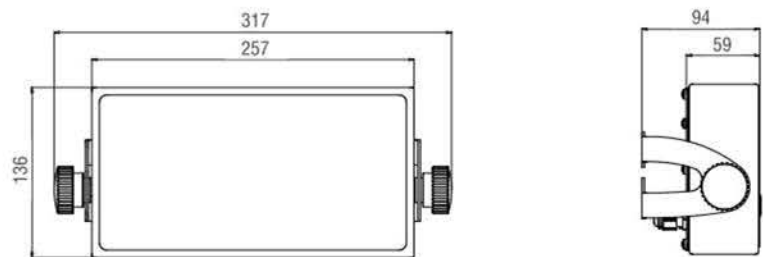


Dimensions (mm)

BAT LI-ION GI400i INOX IP65 LCD

Dimensions générales du indicateur GI400 BAT
LI-ION en acier inoxydable

Page	Modèle
92	GI400i BAT LI-ION INOX

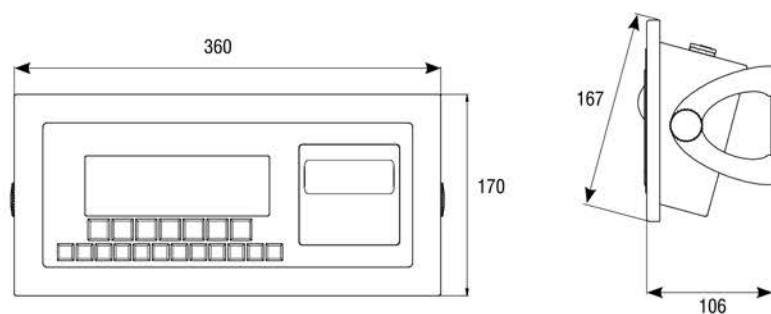


Dimensions (mm)

GI410i PRINT IP54 LCD

Dimensions générales du indicateur GI410i
PRINT.

Page	Modèle
93	GI410i PRINT



Dimensions (mm)